

MANUALE DI ISTRUZIONE CHIODATRICE AUTOMATICA A REGOLAZIONE DI POTENZA

(MANUALE D'ISTRUZIONE ORIGINALE IN LINGUA ITALIANA)

BOSS 4000

Assistenza Tecnica:

Bossong S.p.A.
Z.I.2 Via E. Fermi 51
24050 Grassobbio (Bergamo) ITALY
Tel. 0039 035 3846 011
Fax. 0039 035 3846 012
www.bossong.com
info@bossong.com - tek@bossong.com

Distributore :



DICHIARAZIONE DI CONFORMITÀ CE

si dichiara che la macchina

BOSS 4000

Chiodatrice per il fissaggio di chiodi in calcestruzzo e acciaio
versione a colpo singolo

Numero di serie:

Messa sul mercato dalla

Bossong S.p.A.
Via Enrico Fermi – 49/51
24050 Grassobbio - Italy

Soddisfa tutti I requisiti pertinenti la direttiva 2006/42/EC

In accordo alla EN 15895, la vibrazione totale sul sistema mano-braccio non eccede 2,5 m/s²

Emissioni acustiche:

- $L_{pA,1s,0} = 99 \pm 2$ dB (A)
- $L_{pC,peak} = 130 \pm 6$ dB (C)
- $L_{WA,1s} = 108 \pm 3$ dB (A)

Determinato in accordo alla EN 15895 annex D con cartuccia calibro rosso .27 e chiodo KR 75

Grassobbio, date 26.09.2012

Mr Andrea Taddei
General Manager
Bossong S.p.a.



ITALIANO



LEGGERE ATTENTAMENTE LE ISTRUZIONI CONTENUTE IN QUESTO MANUALE PRIMA DI UTILIZZARE L'APPARECCHIO.

Gli apparecchi BOSSONG devono essere utilizzati solo da personale adulto completamente consapevole di come il lavoro deve essere eseguito, e pienamente a conoscenza delle regole di sicurezza, delle istruzioni operative e di manutenzione contenute in questo manuale.

Il servizio di assistenza tecnica offerto da BOSSONG SpA può eseguire assistenza sulle modalità di utilizzo e manutenzione degli apparecchi al personale che ne è addetto all'uso.



CARATTERISTICHE e DATI TECNICI PRINCIPALI

- ❖ La BOSS 4000 è una chiodatrice con funzionamento ad azione indiretta. L'energia sviluppata dalle cartucce guida il pistone che successivamente permette al chiodo utilizzato di fissarsi sulla superficie di lavoro. La massima velocità con cui avviene il fissaggio è inferiore ai 100 m/s (attrezzo a bassa velocità classe A). L'apparecchio, una volta posizionato correttamente sulla superficie di lavoro, non può sparare se non viene applicata una forza di almeno 0,17 kN (17 kg).
- ❖ La chiodatrice BOSS 4000 può essere utilizzata nella versione a colpo singolo.
- ❖ L'apparecchio BOSS 4000 può sparare chiodi fino a 75 mm.
- ❖ Il regolatore di potenza consente con le sole cartucce rosse di utilizzare un'ampia gamma di potenze disponibili. Usare solo cartucce calibro 6.8x11 mm. Ogni striscia di cartucce consente di sparare fino a 10 colpi.
- ❖ L'apparecchio è dotato di sistema di avanzamento automatico delle cartucce e riarmo semi-automatico del pistone.
- ❖ Semplicità di assemblaggio e manutenzione, versatilità di utilizzo.
- ❖ Minimo rinculo, bassa rumorosità grazie al silenziatore interno.
- ❖ Alta potenza, capacità di penetrazione in acciaio fino a 10 mm, penetrazione minima consigliata in calcestruzzo 27 mm.
- ❖ BOSS 4000: lunghezza: 355 mm peso: 3,15 kg



ISTRUZIONI OPERATIVE e di SICUREZZA PRINCIPALI

- ❖ PRIMA DI UTILIZZARE L'APPARECCHIO ASSICURARSI CHE NON VI SIANO STATE LASCIATE ERRONEAMENTE LE CARTUCCE. A LAVORO FINITO DISARMARE L'APPARECCHIO SIA DELLE CARTUCCE CHE DEI CHIODI.
- ❖ GLI OPERATORI E LE PERSONE IN ASSISTENZA DOVRANNO SEMPRE INDOSSARE PROTEZIONI PER GLI OCCHI E LE ORECCHIE DURANTE LE OPERAZIONI DI SPARO.
- ❖ NON POSIZIONARE MAI LE MANI SULLA PARTE TERMINALE DELL'APPARECCHIO DA CUI FUORIESCONO I CHIODI.
- ❖ NON PREMERE IL GRILLETTO FINO A CHE L'APPARECCHIO NON SI TROVI APPOGGIATO CON LA PARTE TERMINALE DA CUI FUORIESCONO I CHIODI SULLA SUPERFICIE DI LAVORO.
- ❖ E' TASSATIVAMENTE PROIBITO UTILIZZARE L'ATTREZZO IN LUOGHI IN CUI SI TROVINO MATERIALI O VAPORI INFIAMMABILI.
- ❖ DURANTE LE OPERAZIONI DI TRASPORTO E DI CARICO, GLI APPARECCHI DOVRANNO ESSERE SEMPRE POSIZIONATI IN PIANO. E' TASSATIVAMENTE PROIBITO PUNTARE L'ATTREZZO VERSO PERSONE E/O ANIMALI.
- ❖ DURANTE LE OPERAZIONI DI SPARO CON COLPO SINGOLO USARE SEMPRE LA PROTEZIONE FRONTALE (PARACOLPI) MONTATA SULL'APPARECCHIO.
- ❖ ALLA FINE DEL LAVORO RIPORRE CON CURA L'ATTREZZO NELLA SUA CONFEZIONE ORIGINALE. UTILIZZARE PER IL TRASPORTO SEMPRE LA CONFEZIONE ORIGINALE.
- ❖ SOLO COMPONENTI ORIGINALI BOSSONG DOVRANNO ESSERE UTILIZZATI PER SOSTITUIRE PARTI DELL'APPARECCHIO.



Protezione
obbligatoria
degli occhi



Protezione
obbligatoria
dell'udito



Guanti
di protezione
obbligatoria



MESSA IN ESERCIZIO DELL'APPARECCHIO

1) OPERAZIONI PRELIMINARI

- ❖ Prima di caricare chiodi e cartucce, verificare che la guida scorra facilmente nel suo alloggiamento e che non ci siano corpi estranei nel box di caricamento delle cartucce o nelle aree in cui pistone e chiodi saranno in movimento durante lo sparo.

2) INSERIMENTO DEI CHIODI

- ❖ I chiodi che dovranno essere utilizzati con questo apparecchio devono essere appositamente fabbricati per lo sparo, chiodi di uso comune non devono essere utilizzati. La qualità del materiale ed i trattamenti devono essere appropriati per l'applicazione.
- ❖ Puntare l'apparecchio verso l'alto e non verso di voi o verso altre persone e/o animali, inserite poi il chiodo (prima la punta) nella leva di carico facendolo scorrere fino a che sia inserito completamente.
- ❖ Ruotate la leva di carico del chiodo in modo che il chiodo sia inserito completamente nella guida della chiodatrice



3) **CARICAMENTO CARTUCCE**

Le tipologie di cartucce da utilizzarsi con l'attrezzo sono le seguenti:

- calibro 6,8/11 verde (potenza debole)**
- calibro 6,8/11 giallo (potenza media)**
- calibro 6,8/11 rosso (potenza massima)**

Conservare le cartucce lontano da fonti di calore e umidità.

- ❖ Inserire le cartucce nell'attrezzo dalla fessura posta sotto la stessa spingendo fino a che esse non siano entrate completamente. A questo punto, dalla fessura posta sulla faccia superiore dell'attrezzo, l'involucro in plastica che contiene le cartucce dovrebbe essere visibile.
- ❖ Per estrarre le cariche o semplicemente movimentarle all'interno dell'apparecchio tirarle dalla fessura posta sulla faccia superiore dell'attrezzo.
- ❖ L'attrezzo dovrà essere caricato solo da personale addetto all'uso. E' tassativamente proibito lasciare le cartucce all'interno del box di carica a lavoro finito.
- ❖ Le cartucce non devono essere forzate durante il caricamento, o inserite usando altri attrezzi.

Questa tipologia di cartucce (CARTUCCE PER USI TECNICI) non può essere utilizzata per armi da fuoco.

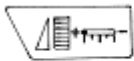
4) **OPERAZIONE DI SPARO**

- ❖ Una volta eseguito il caricamento dei chiodi e delle cartucce l'attrezzo è pronto per l'operazione di sparo.
- ❖ Posizionare l'apparecchio perpendicolarmente alla superficie di lavoro. Tenere l'apparecchio in posizione bilanciata. L'operatore dovrà essere posizionato dietro l'apparecchio in allineamento con l'asse della guida della chiodatrice. Il personale di assistenza dovrà essere posto dietro l'operatore. Premere l'apparecchio fermandolo contro la superficie tenendo premuta la leva posta dietro l'impugnatura e premere il grilletto.
- ❖ Lo sparo potrà essere eseguito solo quando nessuno si trovi in una posizione pericolosa nell'intorno dell'area di lavoro dell'operatore.
- ❖ Una volta eseguito lo sparo rilasciare l'apparecchio, l'operatore dovrà essere conscio che subirà un inevitabile rinculo
- ❖ PER ESEGUIRE UN NUOVO SPARO INSERIRE IL CHIODO COME DESCRITTO AL PUNTO 2 ED ESEGUIRE L'OPERAZIONE DI SPARO COME DESCRITTO AL PUNTO 4.
- ❖ A CARTUCCE FINITE RIMUOVERE L'INVOLUCRO DI PLASTICA CHE CONTIENE LE CARTUCCE DALLA CAVITA' SUPERIORE DELL'APPARECCHIO, RIPETERE I PUNTI DA 1 A 4 PER ESEGUIRE NUOVI FISSAGGI. **NON ESEGUIRE NESSUN FISSAGGIO QUANDO IL PRECEDENTE TENTATIVO E' FALLITO.**

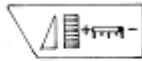


FISSAGGIO

- ❖ A causa delle diverse resistenze e durezza superficiali del calcestruzzo e delle diverse tipologie e spessori di acciaio, il fissaggio su questi materiali richiederà l'utilizzo di diverse potenze di sparo



MAXIMAL POWER



MINIMAL POWER

Usando l'apparecchio l'operatore ha la possibilità di regolare la potenza dello sparo tramite la rotella di regolazione di potenza posta sul lato della chiodatrice a seconda del tipo di fissaggio da eseguire.

La corretta potenza di sparo è dettata dall'esperienza e necessita di un numero di colpi di prova per essere regolata. Il primo sparo di prova dovrà essere eseguito con la potenza minima per poi essere incrementata fino alla potenza che soddisfi il grado di penetrazione desiderato.

- ❖ **MINIMO INTERASSE:** I chiodi non dovranno essere fissati ad una distanza inferiore agli 80 mm l'uno con l'altro in calcestruzzo. Quando il fissaggio viene eseguito su acciaio rispettare un interasse minimo di almeno 20 mm.
- ❖ **MINIMA DISTANZA DAL BORDO:** Quando i chiodi sono inseriti in calcestruzzo mantenere una distanza di almeno 80 mm. Quando i chiodi vengono sparati in elementi di acciaio mantenere una distanza dal bordo di almeno 20 mm.
- ❖ **SPESSORE MINIMO DEL MATERIALE BASE:** Per il fissaggio in materiale base calcestruzzo min. 80 mm, per il fissaggio in acciaio min. 4-8 mm.
- ❖ **NON ESEGUIRE IL FISSAGGIO IN ACCIAI CON SPESSORE INFERIORE AL DIAMETRO DEL GAMBO DEL CHIODO.**
- ❖ Il fissaggio dovrà essere sempre visibile dopo lo sparo.
- ❖ E' tassativamente vietato usare l'apparecchio per eseguire fissaggi di tegole, mattoni forati, ceramica, granito vetro elementi in acciaio con elevata durezza superficiale. **NON ESEGUIRE MAI FISSAGGI IN MATERIALI FORATI. NON ESEGUIRE FISSAGGI ATTRAVERSO SALDATURE DI SUPERFICI.**
- ❖ **LA CANNA DELL'APPARECCHIO DOVRE' ESSERE SEMPRE PERPENDICOLARE ALLA SUPERFICIE DI LAVORO.**
- ❖ **DURANTE LE OPERAZIONI DI SPARO CON COLPO SINGOLO USARE SEMPRE LA PROTEZIONE FRONTALE (PARACOLPI) MONTATA SULL'APPARECCHIO.**
- ❖ **NON SPARARE MAI SENZA CHIODI, POTREBBE CAUSARE DANNEGGIAMENTI ALL'ATTREZZO.**
- ❖ **NON SPARARE MAI IN FORI.**

MANUTENZIONE

- ❖ Sostituire le parti dell'apparecchio solo con ricambi originali BOSSONG.
- ❖ La manutenzione dovrà essere eseguita ogni giorno di lavoro o ogni 1000 spari.
- ❖ L'apparecchio dovrà essere controllato, pulito ed oliato alla fine della giornata di lavoro e dovrà essere spedito almeno una volta all'anno al produttore o a un tecnico autorizzato per una revisione generale.
- ❖ **Non sparare più di 200 colpi all'ora per garantire sicurezza di funzionamento ed un'ottima durabilità del pistone.**

PROBLEMI DURANTE LE OPERAZIONI DI SPARO

- ❖ Se una carica si inceppa, premere di nuovo l'apparecchio contro la superficie di lavoro e premere il grilletto. Nei casi di mancato sparo tenere l'apparecchio nella posizione descritta sopra per circa 30 s. Togliere l'attrezzo dalla superficie di lavoro rilasciandola e far avanzare una nuova cartuccia. Non riutilizzare le cartucce che si sono inceppate.
- ❖ In caso di un rumore sordo durante lo sparo, significa che la carica non è stata esplosa. In queste situazioni si deve disassemblare l'attrezzo, pulire attentamente la canna, la testa del pistone e la parte finale del foro della canna.
- ❖ Nel caso si dovessero avere problemi con le cariche fermate il lavoro e contattate il nostro servizio tecnico.
- ❖ Se la potenza dei colpi tende a diminuire verificare che l'ammortizzatore sia in buono stato, se danneggiato provvedete alla sua sostituzione.
- ❖ Se l'attrezzo non lavora nella maniera corretta e se non è possibile caricarlo, ponetelo in condizioni di sicurezza e informate il servizio di assistenza tecnica BOSSONG.




- ❖ BOSSONG SpA è esente da tutte le responsabilità concernenti un uso improprio e pericoloso dell'attrezzo, e da tutte quelle derivanti da una non attenta lettura di questo manuale riguardante le istruzioni operative, di sicurezza e di manutenzione.



GARANZIA

- ❖ Garanzia di un anno dall'acquisto del cliente.
- ❖ La garanzia copre solo difetti sui materiali e di lavorazione; la garanzia è valida solo per gli apparecchi funzionanti in modo corretto e gestiti correttamente, puliti e utilizzati in accordo al seguente manuale.
- ❖ Solo componenti originali BOSSONG dovranno essere utilizzati per sostituire parti dell'apparecchio.
- ❖ Questa garanzia provvede alla sostituzione dei soli componenti difettosi. Componenti danneggiati o usurati dalla normale attività dell'attrezzo non sono coperti da garanzia.
- ❖ La garanzia non copre ne il costo di riparazione ne quello di trasporto dell'apparecchio.
- ❖ BOSSONG non è obbligata a risarcimento danni derivanti dallo smarrimento, dall'uso e dall'uso improprio dell'attrezzo.
- ❖ Per riparazioni e sostituzioni dei componenti o dell'attrezzo, inviateli agli indirizzi dei distributori BOSSONG in modo da avere un'immediata risposta sui difetti riscontrati.

Chiodatrici e chiodi

	KR	GD6-12	GD8-12
Descrizione			
BOSS 4000	X	X	X
CALCESTRUZZO	X	X	X
ACCIAIO	KR20	GD6-12-820	GD8-12-1514

Chiodatrici

codice	descrizione
056000	BOSS 4000

codice	descrizione	chiodo
056005	KR 4 Pistone	KR-GD8
056020	GD6/8-4 Pistone	GD6
056022	GD6/12-4 Pistone	GD6
056024	GD6/20-4 Pistone	GD6

Accessori

codice	descrizione
000012	Olio spray
000011	Occhiali di protezione
057199	Kit pulizia
000030	Panno

BOSS 4000

LISTA RICAMBI

BOSS 4000

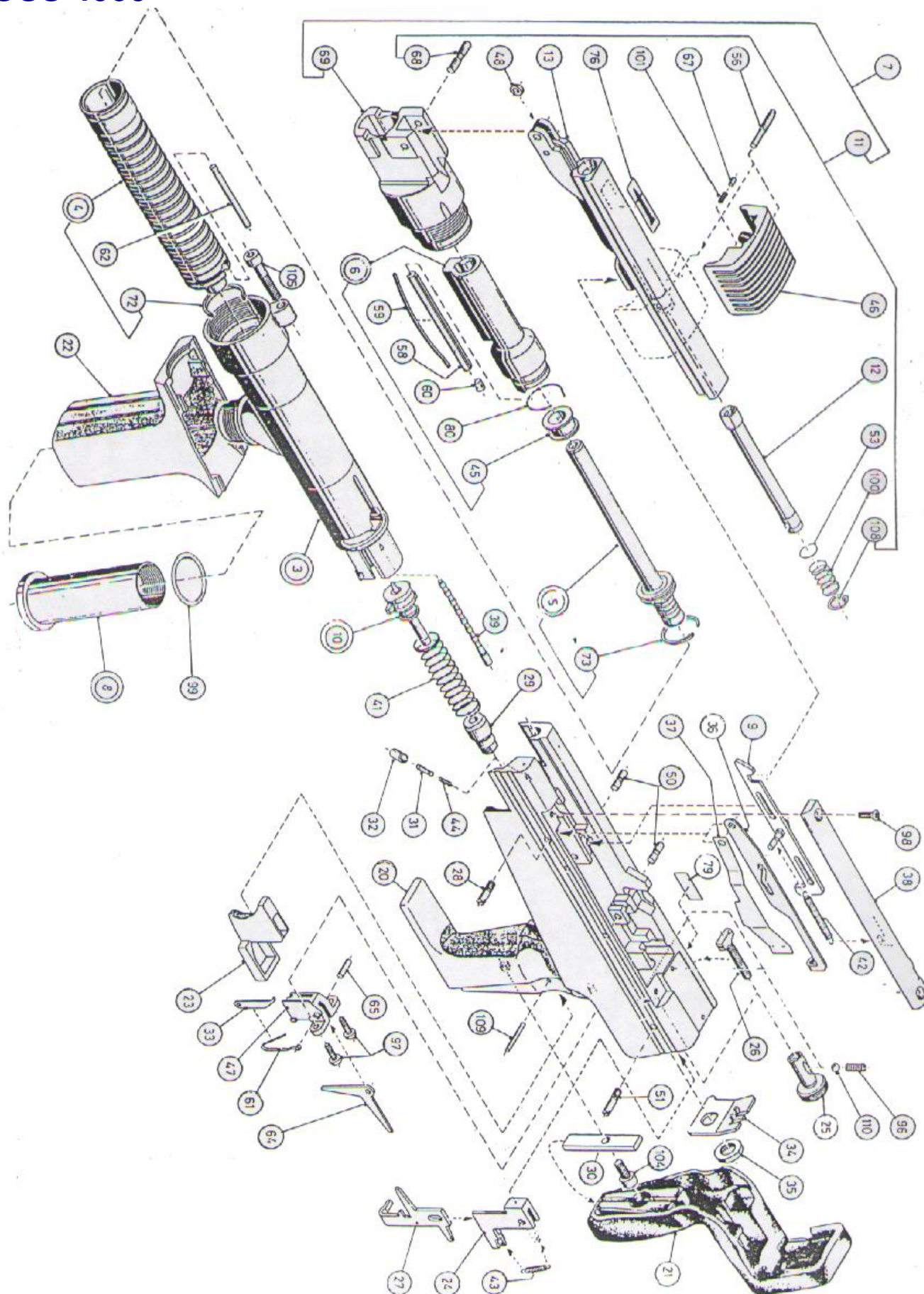
Per la sostituzione di componenti utilizzare solo ricambi originali Bossong.



<u>Nr</u>	<u>DESCRIZIONE</u>	<u>CODICE</u>
3	MANICOTTO	057003
4	CANNA COMPLETA	057004
5	PISTONE KR-4	056005
5	PISTONE GBH-4	056010
5	PISTONE GD6 8-4	056020
5	PISTONE GD6 8-12	056022
5	PISTONE GD6 20-4	056024
6	GRUPPO GUIDA CHIODO Ø 12	057006
8	GRUPPO SILENZIATORE	057008
9	LEVA DI AVANZAMENTO	057009
10	GRUPPO PERCUSSORE	057010
11	GRUPPO LEVA DI ARMAMENTO	057011
12	TUBETTO	057012
13	LEVA DI ARMAMENTO	057013
20	IMPUGNATURA	057020
21	PROTEZIONE IMPUGNATURA	057021
22	COPERCHIETTO	057022
23	LEVA GRILLETTO	057023
24	GUIDA LEVA OTTURATORE	057024
25	GHIERA DI REGOLAZIONE	057025
26	VITE	057026
27	LEVA OTTURATORE	057027
28	VITE	057028
29	GUIDA MOLLA	057029
30	PIASTRINA DI BLOCCAGGIO	057030
31	PERNO SPECIALE	057031
32	MANICOTTO PERNO	057032
33	FERMO CARICATORE	057033
34	PIASTRINA DI TENUTA	057034
35	DADO	057035
36	LEVA DI AVANZAMENTO	057036
37	MOLLA A LAMINA	057037
38	PIASTRINA DI COPERTURA	057038
39	PERNO DI REGOLAZIONE	057039
41	MOLLA PERCUSSORE	057041
42	MOLLA DI TENSIONE	057042
43	MOLLA OTTURATORE	057043
44	MOLLA DI FERMO	057044
45	PARACOLPI	057045
46	MANIGLIA LEVA DI RIARMO	057046
47	SUPPORTO LEVA GRILLETTO	057047
48	ANELLO PER LEVA	057048
50	PERNO 2 PEZZI	057050
51	VITE BLOCCAGGIO POSTERIORE	057051
53	DISCO	057053
56	VITE MANIGLIA	057056
58	ASTA DI FRIZIONE	057058
59	MOLLA A BALESTRA	057059
60	NOTTOLINO	057060
61	MOLLA DI FERMO	057061
62	PERNO DI PERCUSSIONE	057062
64	LEVA GRILLETTO	057064
65	PERNO LEVA GRILLETTO	057065
67	PERNO DI FRIZIONE	057067
68	PERNO LEVA DI RIARMO	057068
69	BUSSOLA DI SICUREZZA	057069
72	MOLLA PERNO DI PRESSIONE	057072
73	ANELLO PISTONE	057073
76	ETICHETTA CHIODO	057076
79	ETICHETTA REGOLATORE	057079
80	ANELLO GUIDA	057080
96	MOLLA GHIERA DI REGOLAZIONE 0.5x5.3x12	057096
97	2 x VITE M4 x 12	057097

98	2 x VITE TPS M4 x 12	057098
99	O RING 32 x 3	057099
100	MOLLA 1x12,5x21	057100
101	MOLLA 0,5x2,8x8	057101
104	VITE M8 x 12	057104
105	VITE M6 x 30	057105
108	SEEGER 13 x 2	057108
109	SPINA	057109
110	SFERA 7/32"	057110

BOSS 4000



UN ANNO
GARANZIA - WARRANTY- GARANTIE



Modello - Model - Model
Model - Typ :

Numero di serie - Serial number - Seriennummer
Numero de serie :

Data di Acquisto - Date of Purchase - Verkaufsdatum
Date d'achat - Aankoopdatum - Købsdato :

Cliente - Customer - Kunde - Client - Klant : Indirizzo - Address - Adresse - Adresse - Adres :

Timbro Distributore - Stamp of Distributor
Stempel des Vetreibers - Timbre Distributeur
Stempel van Dealer - Forhandlers stempel:

Spedire subito a Bossong. Envoyer immédiatement à Bossong. To be mailed immediately to Bossong. Sofort zum Bossong schicken. Bij aankoop toestel direct terugsturen naar uw Bossong.